



ART 094C

SIGE S.P.A.
60020 POLVERIGI (AN) ITALY
TEL +39 071 90 90 000 R.A. - FAX +39 071 90 90 804
WWW.SIGE-SPA.IT INFO@SIGE-SPA.IT

REV 01.2021
FOIST00188

PRODOTTO ED ASSEMBLATO IN ITALIA / MADE AND ASSEMBLED IN ITALY / FABRIQUÉ ET ASSEMBLÉ EN ITALIE / Сделано и собрано в Италии

CARATTERISTICHE • FEATURES • CARACTÉRISTIQUES • ХАРАКТЕРИСТИКИ

Cestello multifunzione "Idea" in lamiera verniciata.
Multipurpose basket "Idea" with painted metal sheet sides.
Panier multifonctions "Idea" avec côtés en tôle peinte.
Универсальная корзина «Идея» из окрашенной стали.

MINUTERIA INTERNA • FITTINGS • FERRURE • КРЕПЛЕНИЕ

N°10 4x16 Vite autofilettante / Self tapping screw / Vis autotaraudeuse / САМОРЕЗЫ
N°2 M4x8 Viti / Screw / Vis / ВИНТЫ

COMPONENTI • PARTS • COMPOSANTS • КОМПЛЕКТАЦИЯ

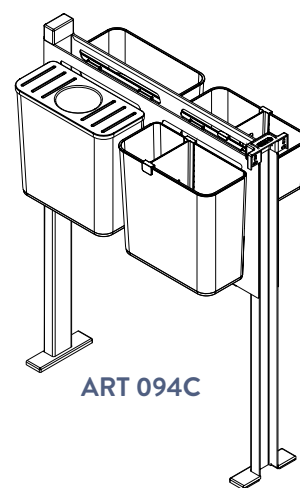
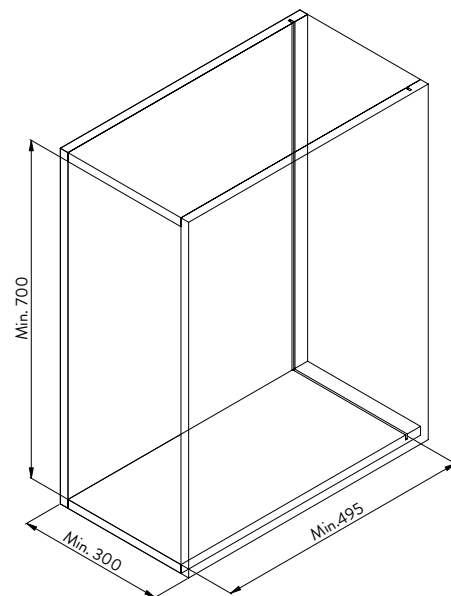
- A. N°1 094C Telaio / Frame / chassis / РАМА
- B. N°1 Attacco antina superiore / Top door fixing bracket / Support de fixation de porte supérieure / скоба для крепления верха фасада к раме
- C. N°1 Cover attacco antina superiore / Top door fixing cover / Coverture pour la patte de fixation supérieure / Декоративная верхняя заглушка со стороны фасада
- D. N°1 Cover posteriore telaio / Frame back cover / Uverture pour la patte de fixation supérieure / Декоративная заглушка верха рамы
- E. N°1 Kit vaschetta porta mestoli / Kit spoon holder bucket / Kit seau porte-cuillère / Лоток под столовые приборы
- F. N°1 Kit vaschetta porta coltelli / Kit knife holder bucket / Kit seau porte-couteau / Лоток для хранения ножей
- G. N°1 Kit vaschetta porta spezie / Kit spice holder bucket / Kit seau porte-épices / Лоток для специй
- H. N°1 Vaschetta ad aggancio / Hanging bucket / Seau suspendu / Подвесной лоток
- I. N°2 Cover fondo / Bottom cover / Couvercle inférieur / декоративные накладки на крепление ко дну ящика

UTENSILERIA • TOOLS • OUTILS • Инструменты для монтажа

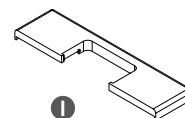
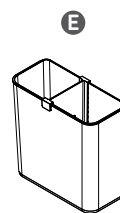
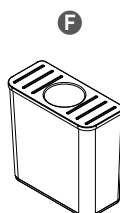
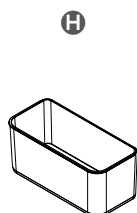
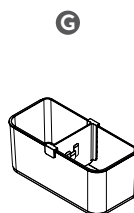
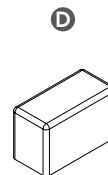
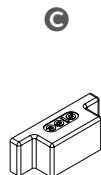
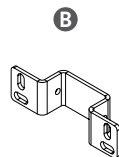
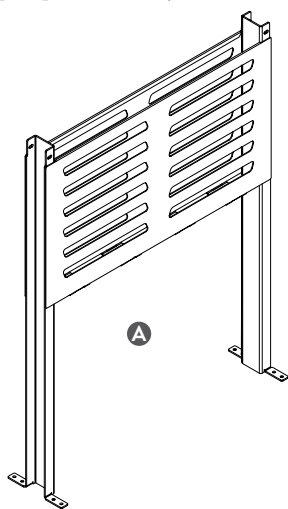


MANUTENZIONE • MAINTENANCE • ENTRETIEN • Уход

Pulire con un panno morbido ed asciutto. Evitare l'uso di solventi e/o abrasivi.
Clean with a soft, dry cloth. Avoid using solvents or abrasive.
Nettoyez avec un chiffon sec et doux. N'utilisez pas aucun solvant ou produit abrasif.
Протирать мягкой сухой тканью. Избегать использования кислот и абразива.



ART 094C

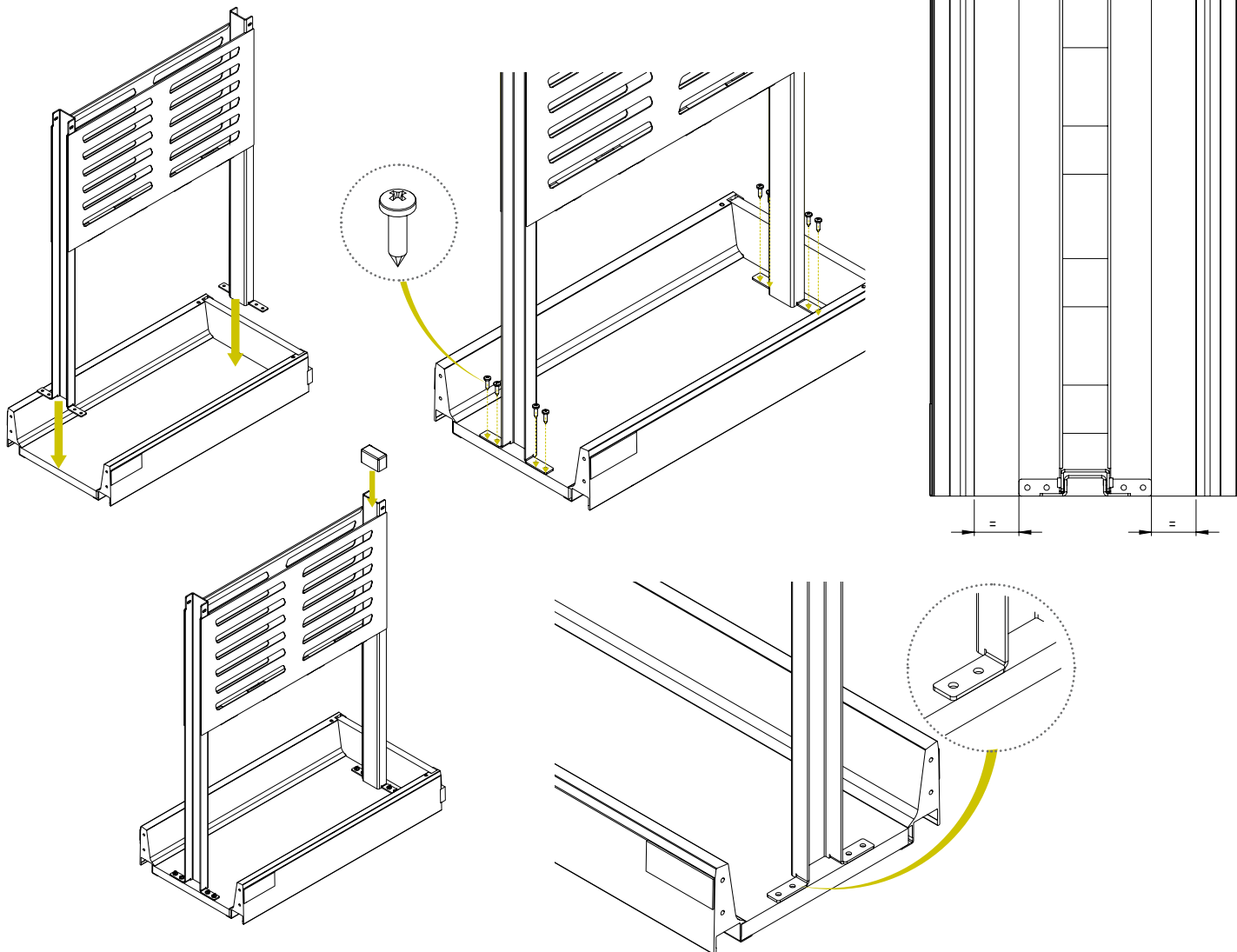


N°8 4x16



1

Posizionare il telaio (A), avvitarlo con le apposite viti ed inserire il cover posteriore (D).
Position the frame (A), screw it with the appropriate screws and insert the back cover (D).
Positionnez le cadre (A), vissez-le avec les vis appropriées et insérez le couvercle arrière (D).
Разместите раму (A), зафиксируйте винтами из комплекта и установите заглушку (D).

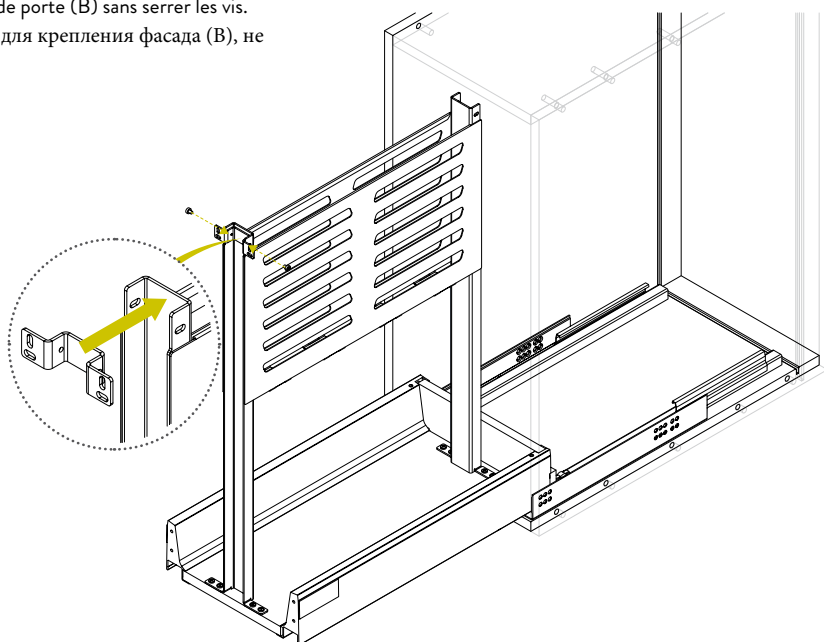


N°2 M4x8



2

Posizionare il cassetto all'interno del mobile ed avvitare l'attacco antina (B) senza serrare le viti.
Position the drawer inside the cabinet and screw the door attachment (B) without tightening the screws.
Positionner le tiroir à l'intérieur du meuble et visser la fixation de porte (B) sans serrer les vis.
Установите ящик на направляющие, вставьте кронштен для крепления фасада (B), не затягивая винты.



N°2 4x16

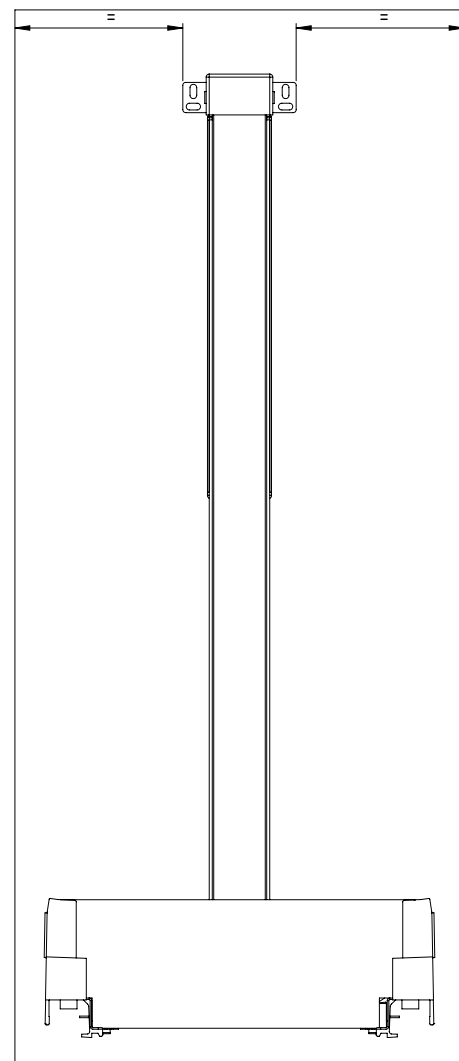
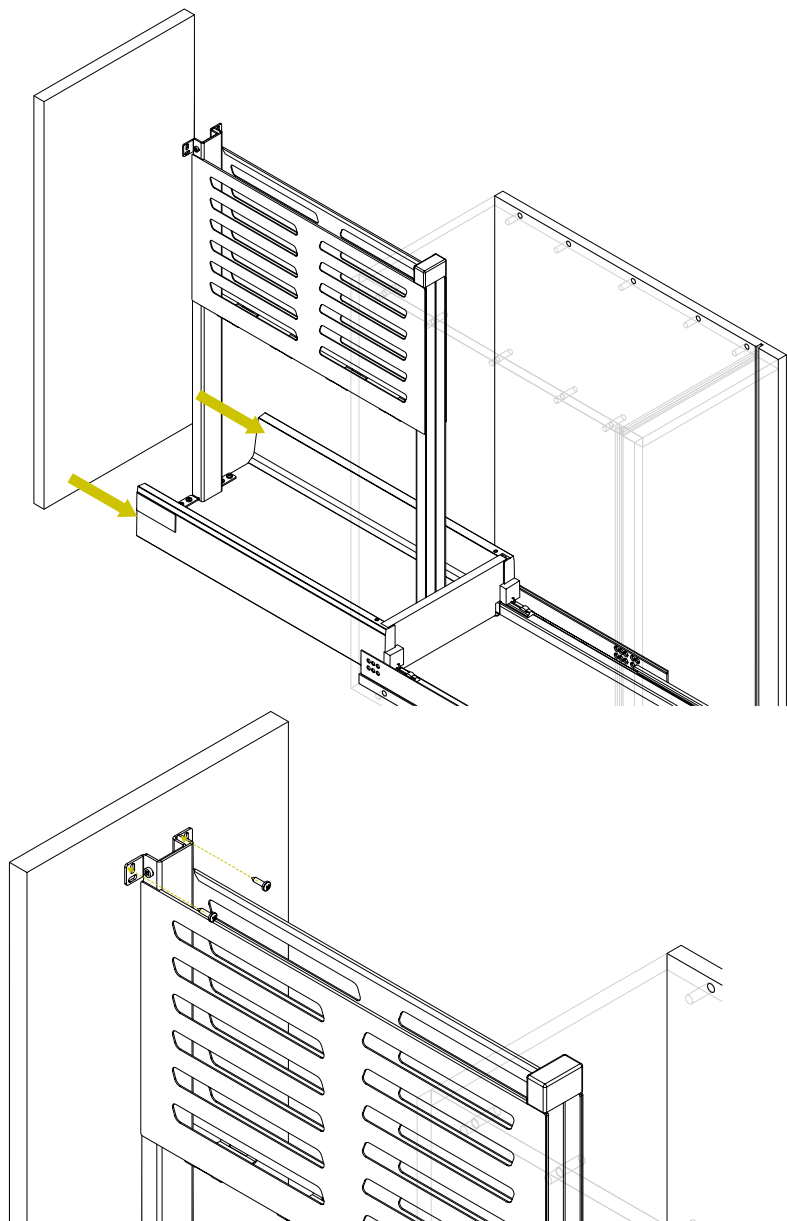


Aggiacare l'anta alle sponde del cassetto ed avvitare l'attacco antina precedentemente montato.

Hook the door to the drawer sides and screw the previously assembled door attachment.

Accrochez la porte aux côtés du tiroir et vissez la fixation de porte précédemment assemblée.

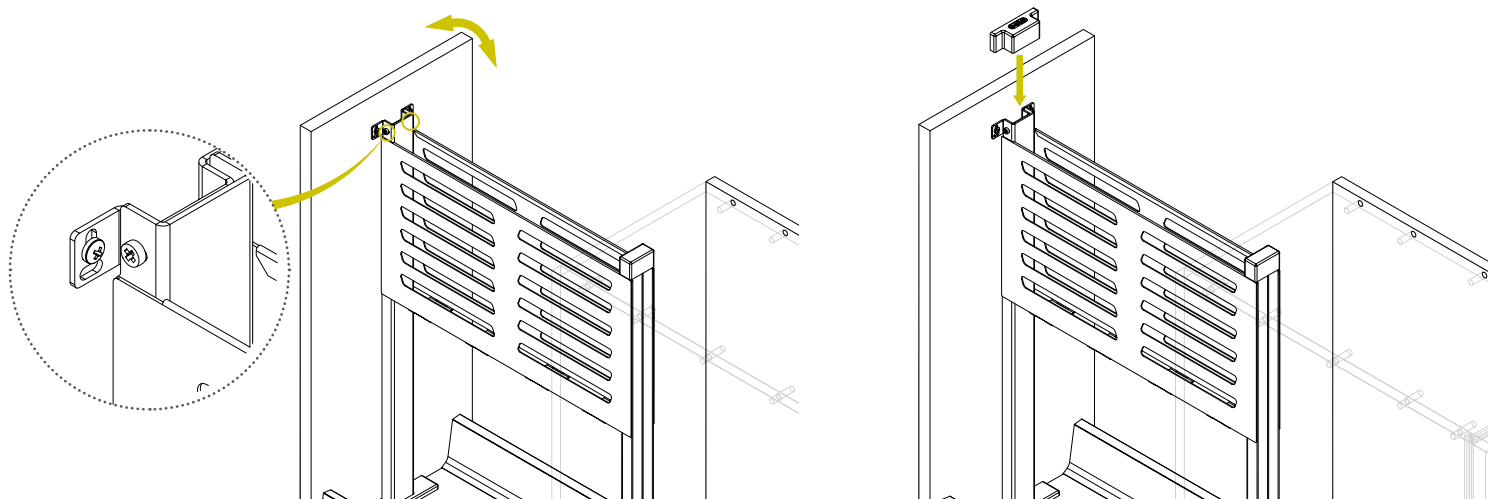
Прикрепите фасад к боковинам ящика и закрепите верхний кронштейн предустановленными винтами.



Dopo aver avvitato l'attacco antina, regolare l'inclinazione e serrare le viti.

After having screwed the door attachment, adjust the inclination and tighten the screws. Après avoir vissé la fixation de la porte, régler l'inclinaison et serrer les vis.

После того, как затянули винты, установите декоративную заглушку (С).



4

Montare i cover inferiori e le vaschette.

Fit the bottom covers and trays.

Monter les couvercles inférieurs et les plateaux.

Установите декоративные накладки на крепления ко дну ящика. Установите функциональную навеску.

