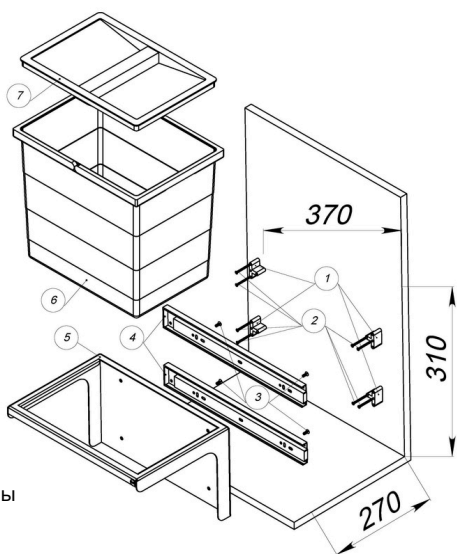


RU Инструкция по монтажу

Артикул 3688121

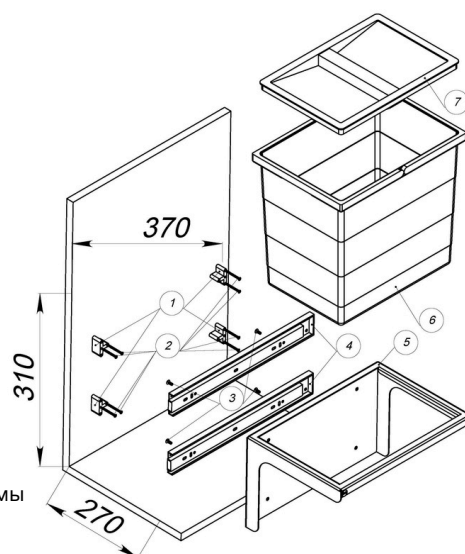
Монтаж справа

1. Подложка под направляющие
2. Шуруп 3x35
3. Винт M4x10
4. Направляющие 350 SOFT
5. Основание системы
6. Ведро 18л
7. Крышка

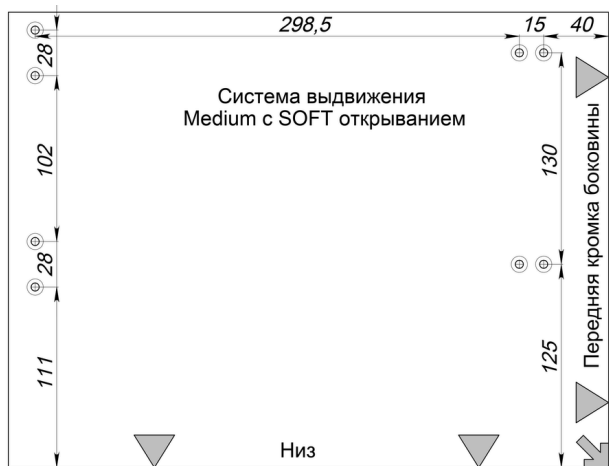


Монтаж слева

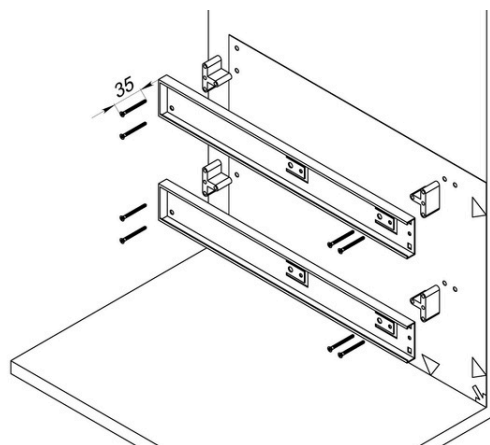
1. Подложка под направляющие
2. Шуруп 3x35
3. Винт M4x10
4. Направляющие 350 SOFT
5. Основание системы
6. Ведро 18л
7. Крышка



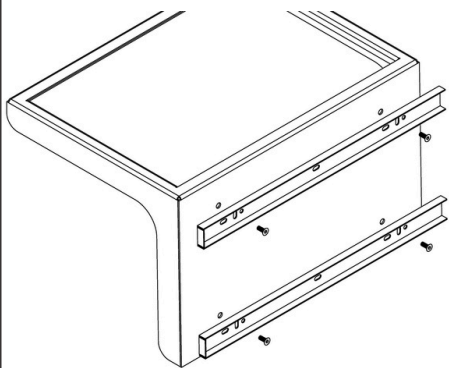
- 1** Закрепите шаблон для разметки отверстий направляющих. Стрелка на шаблоне указывает на нижний ближний угол к фасаду на боковой стенке.



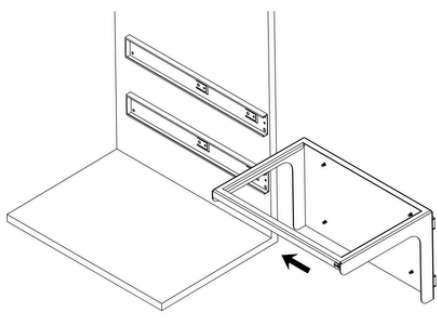
- 2** Прикрутите направляющие шурупами к боковой стенке. Если фасад закреплен на стенке, обязательно используйте подложку под направляющие (вся необходимая фурнитура находится в упаковке).



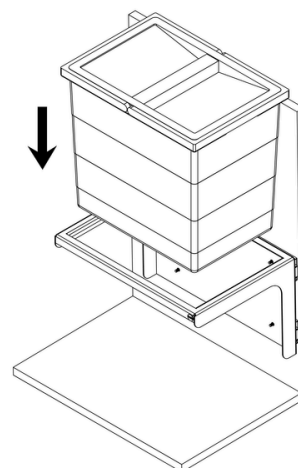
- 3** Закрепите ответную часть направляющих на основании системы с помощью винтов. Проверьте корректное расположение направляющих (в зависимости от монтажа справа/слева).



- 4** Установите основание системы на направляющие. Убедитесь, что система закреплена прочно.



- 5** Вставьте ведро в основание системы.

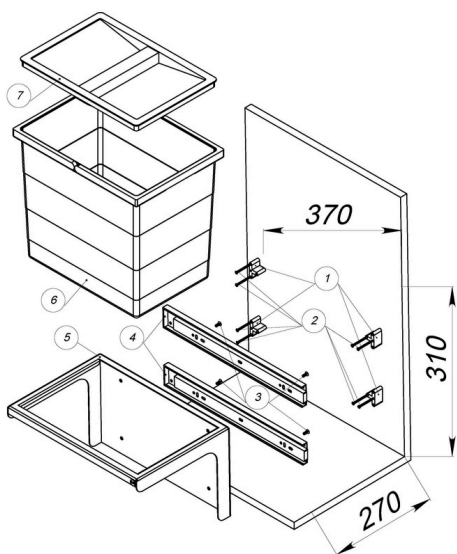


DE Montageanleitung

Artikel-Nr.: 3688121

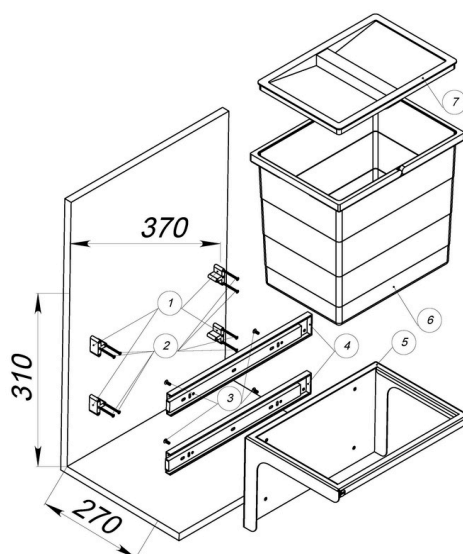
Montage rechts

1. Zwischenteil
2. Holzschraube 3x35
3. Schraube M4x10
4. Führungen 350 SOFT
5. Grundkörper des Systems
6. Abfallsammler 18L
7. Deckel

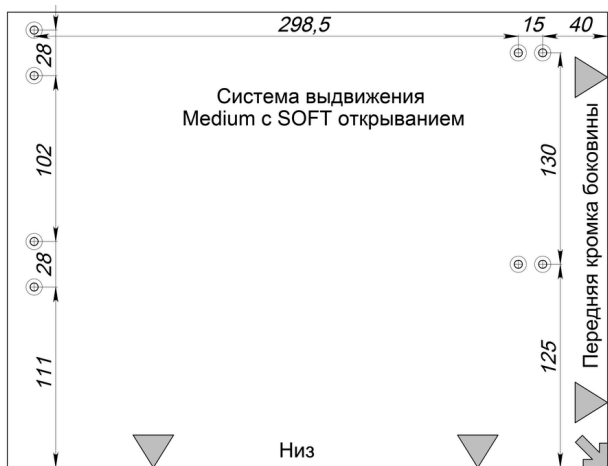


Montage links

1. Zwischenteil
2. Holzschraube 3x35
3. Schraube M4x10
4. Führungen 350 SOFT
5. Grundkörper des Systems
6. Abfallsammler 18L
7. Deckel

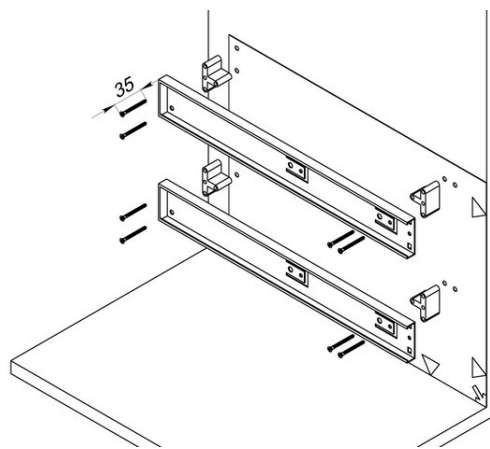


- 1** Befestigen Sie die Schablone. Der Pfeil auf der Schablone zeigt auf die untere nahe Ecke zur Front am Seitenteil.

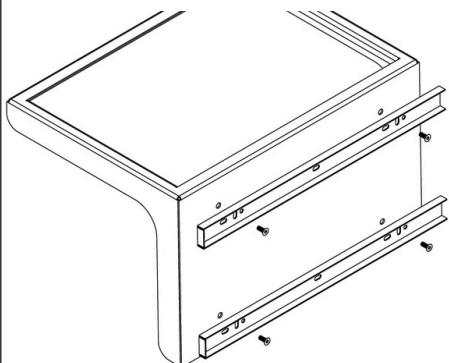


- 2** Verschrauben Sie die Führungen mit den Holzschrauben zum Seitenteil.

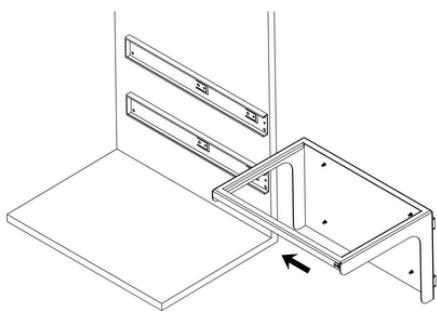
- !** Wenn die Front am Seitenteil ist, so benutzen Sie unbedingt den Zwischenteil (alle nötigen Beschläge sind in der Verpackung).



- 3** Verschrauben Sie die Führungen mit den Schrauben zum Grundkörper des Systems. Kontrollieren Sie die richtige Positionierung der Führungen (Montage rechts/Montage links).



- 4** Montieren Sie den Grundkörper auf die Führungen. Kontrollieren Sie, dass das System fest befestigt ist.



- 5** Installieren Sie den Abfallsammler auf dem Grundkörper des Systems.

