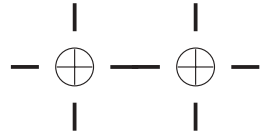




**Bohrschablone nicht maßstabsgetreu!
Drilling template not to scale!**



Montageanleitung - Bitte aufbewahren

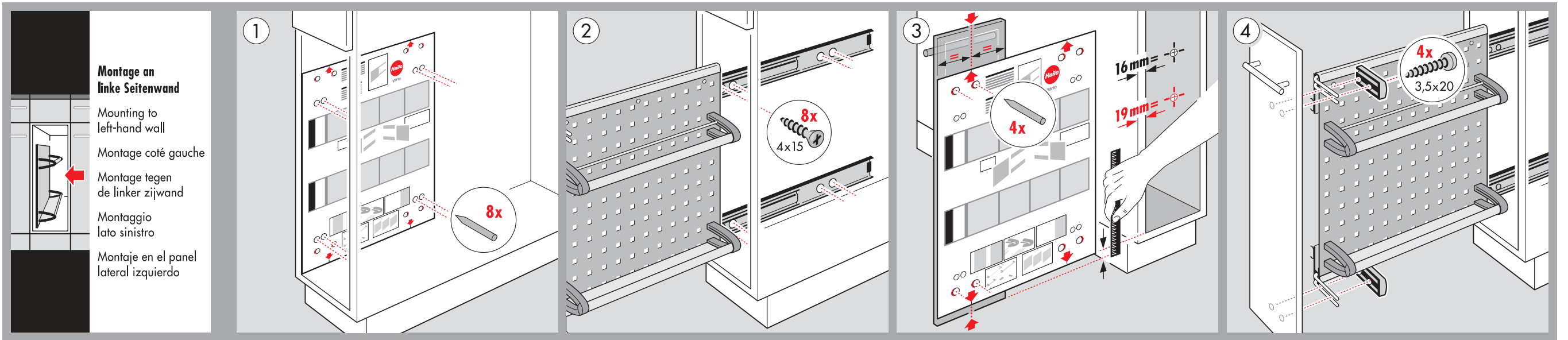
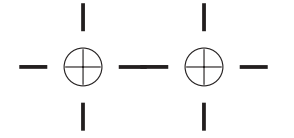
Installation instructions - please retain
 Conserver les instructions de montage, s.v.p.
 Montagehandleiding goed bewaren
 Si prega di conservare le istruzioni di montaggio
 Por favor conserve estas instrucciones de montaje



Vario

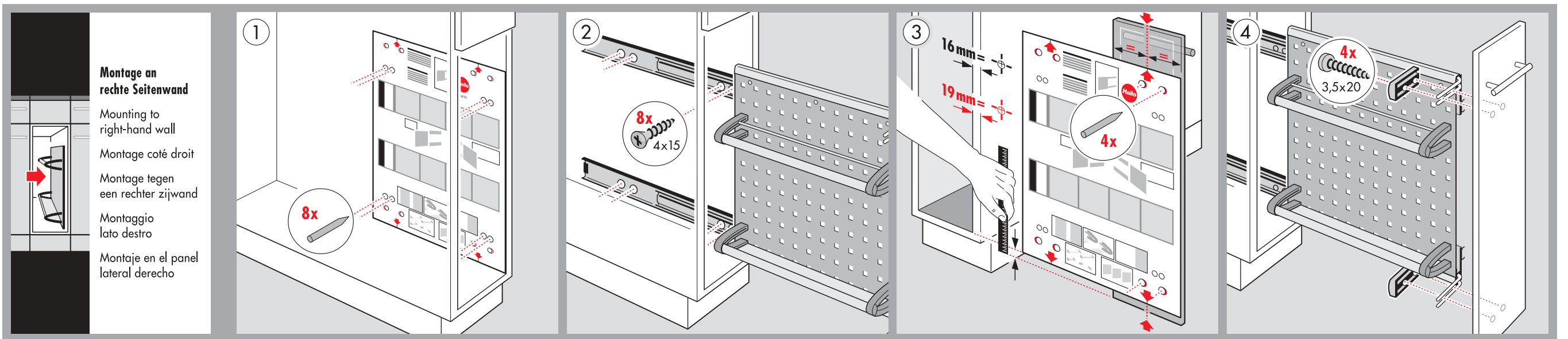
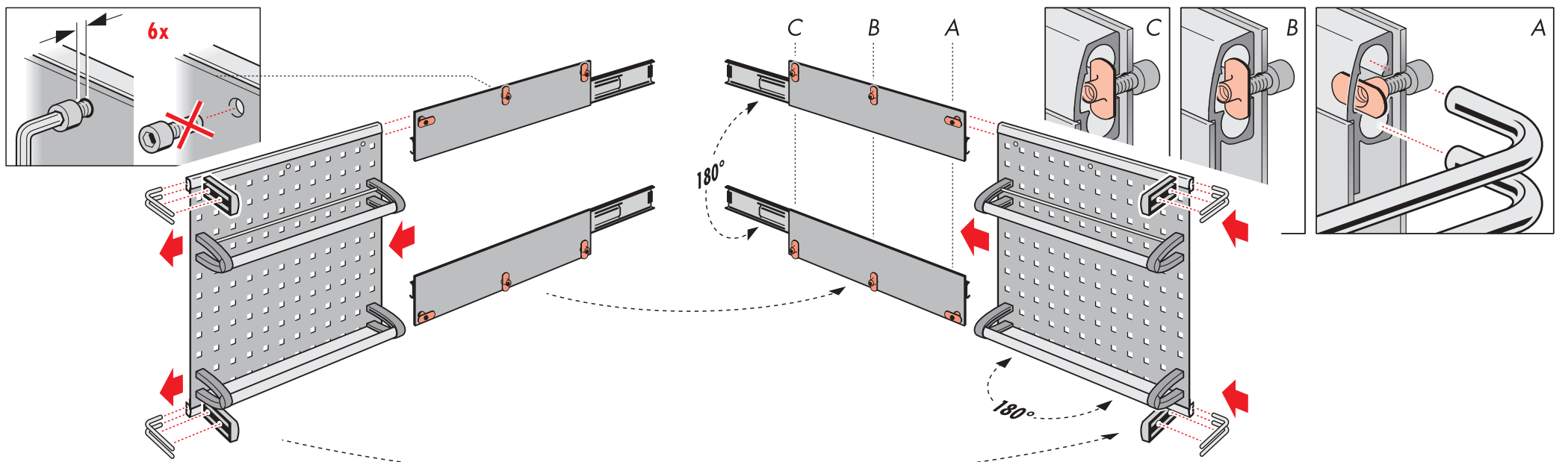
Frontanbindungs-Versionen

Front-Mount-Door-Versions
 Modèle fixé à la porte coulissante
 Frontbevestigings modellen
 Versione per montaggio Frontale
 Version para extracción Frontal

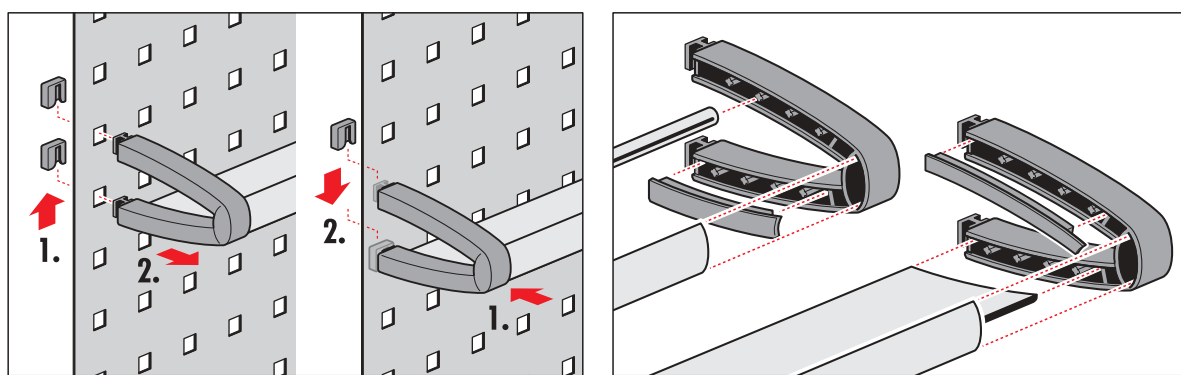
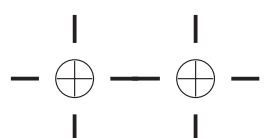


Montage an linke Seitenwand
 Mounting to left-hand wall
 Montage coté gauche
 Montage tegen linker zijwand
 Montaggio lato sinistro
 Montaje en el panel lateral izquierdo

Vorbereitung für Montage an gegenüberliegende Seitenwand.
 Modification for mounting to opposite side-wall
 Modification pour montage coté droit
 Voorbereiding t.b.v. montage tegen de tegenoverliggende zijwand
 Modifica per montaggio sul lato opposto
 Preparación para el montaje en el panel lateral derecho



Montage an rechte Seitenwand
 Mounting to right-hand wall
 Montage coté droit
 Montage tegen een rechter zijwand
 Montaggio lato destro
 Montaje en el panel lateral derecho



Handelsübliche Reinigungsmittel verwenden.

Use general purpose cleaners
 Utiliser produits de nettoyage usuels
 In de handel verkrijgbare reinigingsmiddelen gebruiken
 Usare un detergente di tipo comune
 Utilizar medios de limpieza convencionales

