



# Bottom-Mount

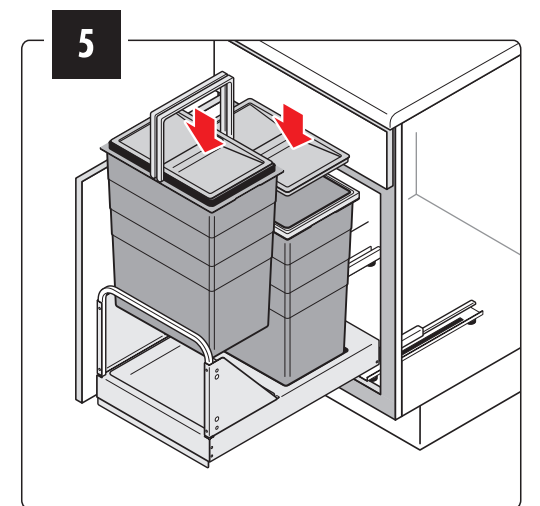
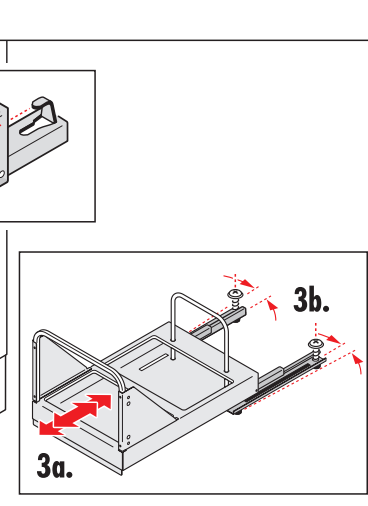
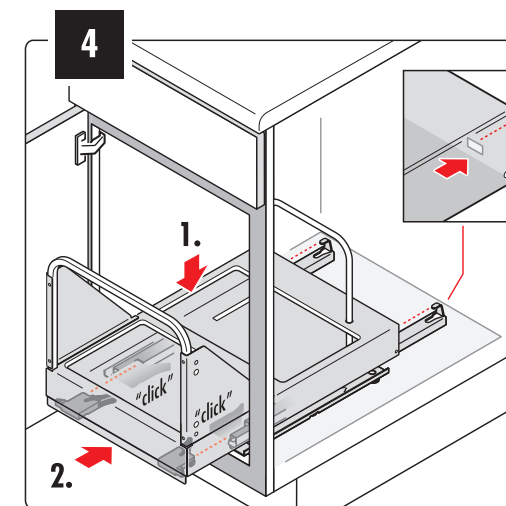
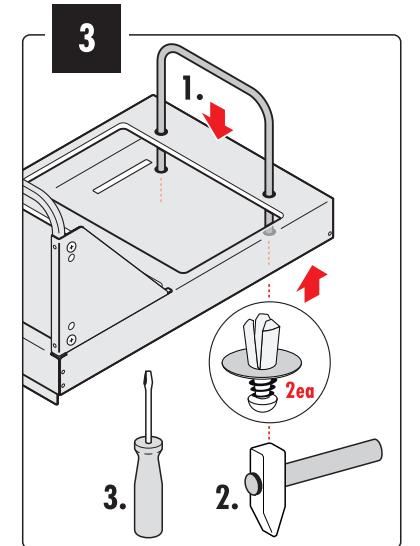
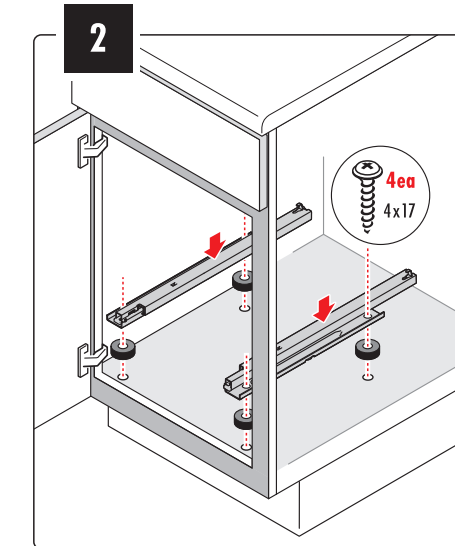
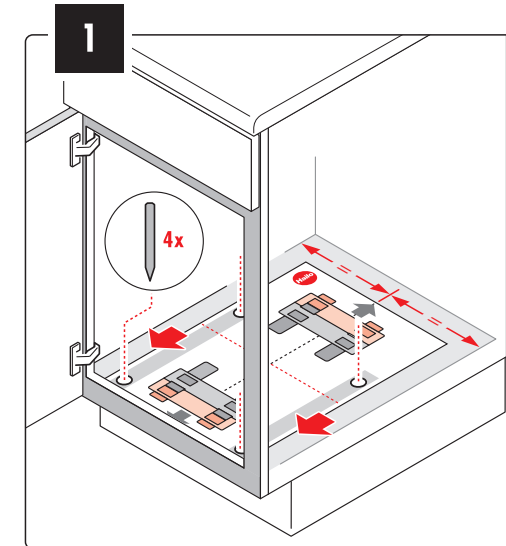
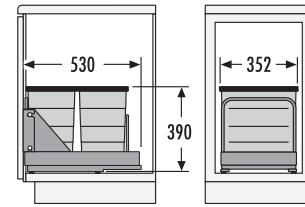
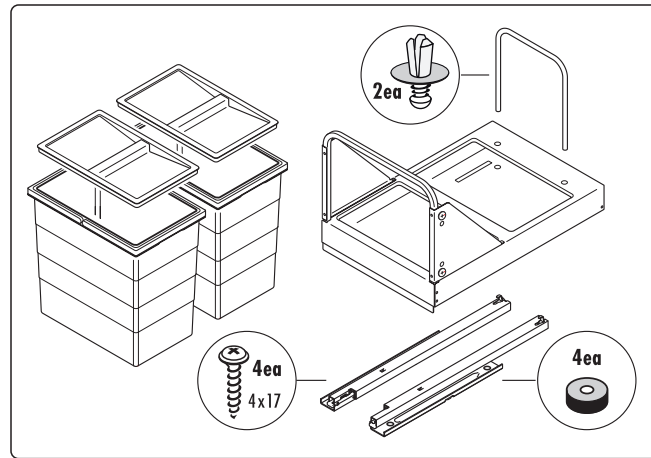
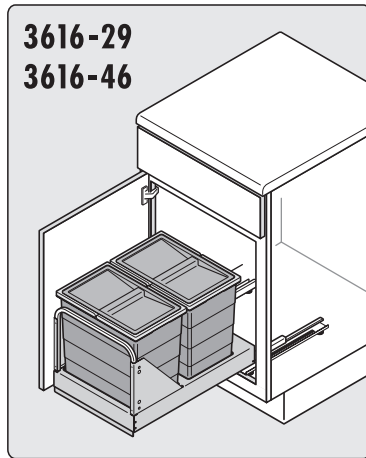
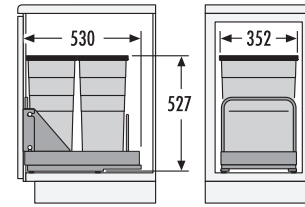
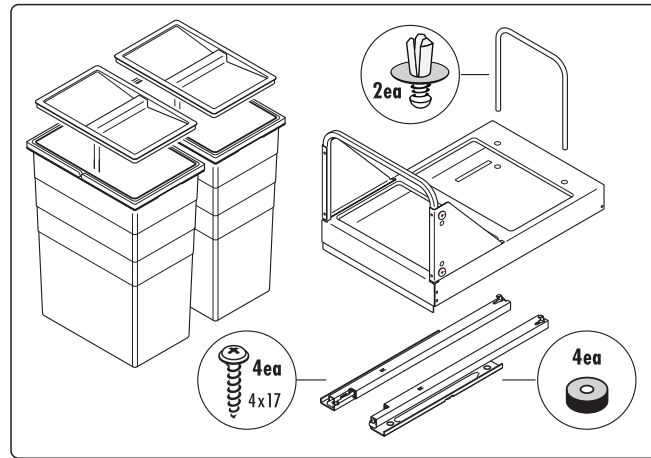
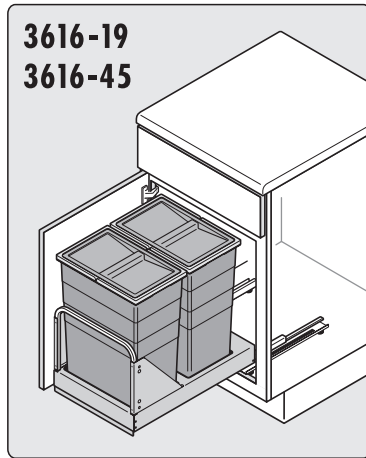
Installation instructions - please keep safe

Montageanleitung - Bitte aufbewahren

Conserver les instructions de montage s.v.p.

Por favor conserve las instrucciones para el montaje

Bohrschablone nicht maßstabsgetreu!  
Drilling template not to scale!



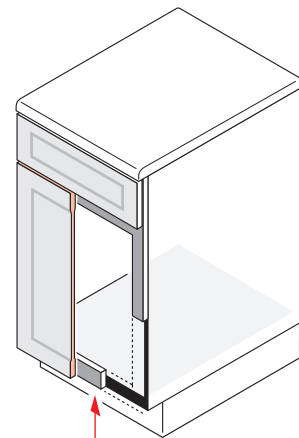
Das Abfalltrennsystem Bottom-Mount ist für den Einbau in folgende Küchen-Unterschranke vorgesehen: Drehtür- und Frontauszug Versionen, Breite: 18"- 21", 400 - 600 mm.

The Waste-Recycling-Pullouts Bottom-Mount are designed for installation into the following kitchen base cabinets: Hinged Door and Front-Mount-Door versions, widths 18" thru 21" and 400 mm thru 600 mm.

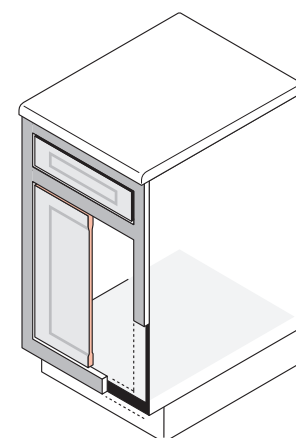
Le système de tri des déchets Bottom-Mount s'encastre dans les meubles bas de cuisine suivants : modèles à porte ou à tiroir, largeur : 18-21 pouces, 400 - 600 mm.

El sistema de separación de basuras Bottom-Mount está diseñado para el montaje en los siguientes armarios inferiores de cocina: Versiones con puerta giratoria y cajón frontal, ancho: 18" - 21", 400 - 600 mm.

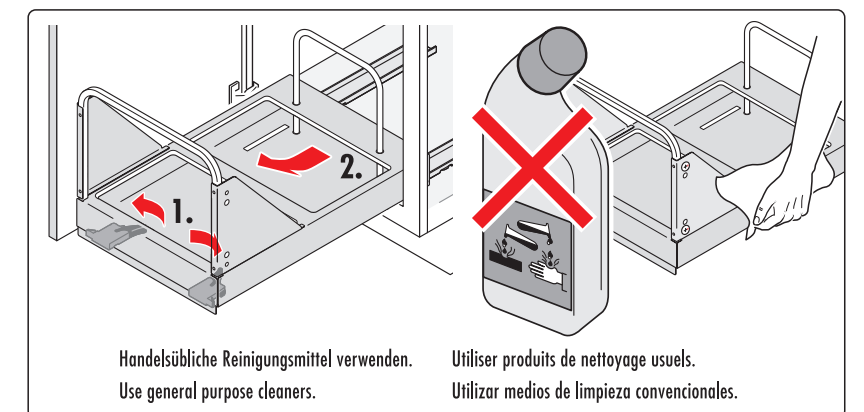
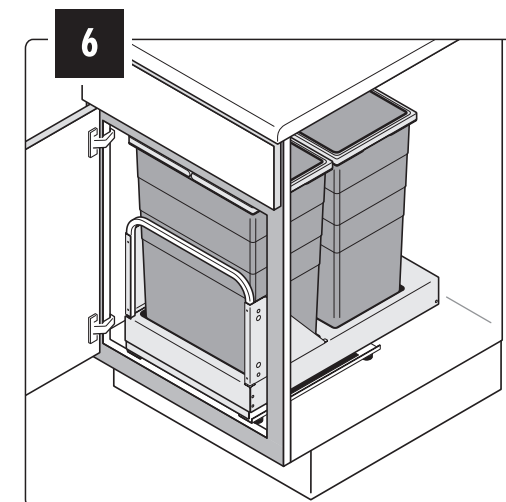
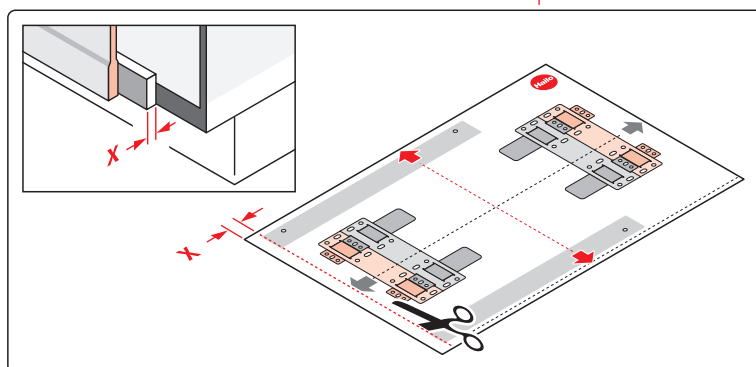
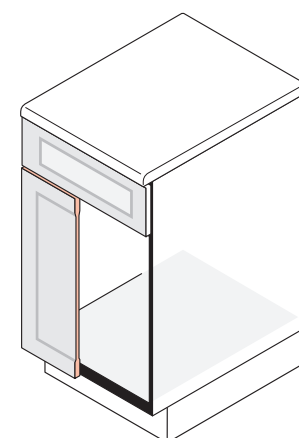
American Face-Frame Cabinet, front-mounted Overlay-Door



American Face-Frame Cabinet, front-mounted Inset-Door



Contemporary Boxed-Cabinet, frameless, front-mounted Overlay-Door



Handelsübliche Reinigungsmittel verwenden.  
Use general purpose cleaners.

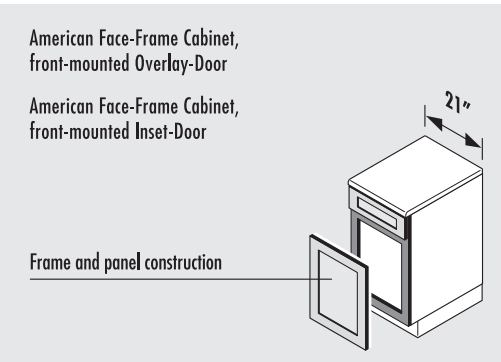
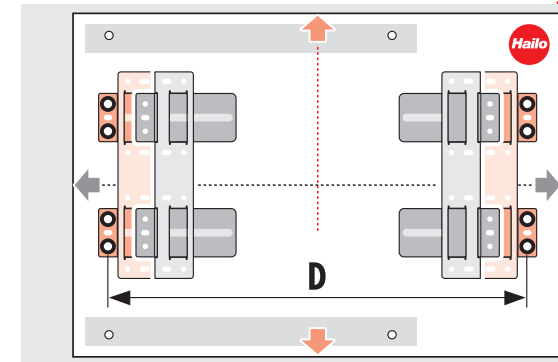
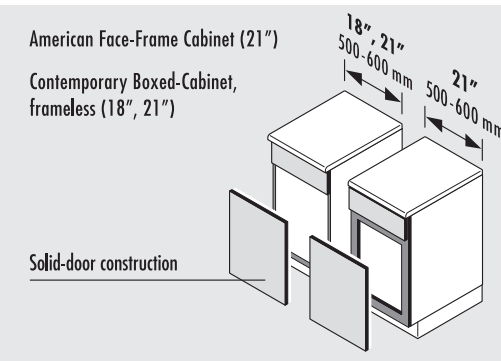
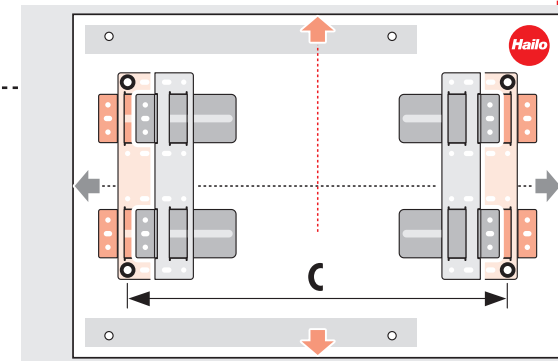
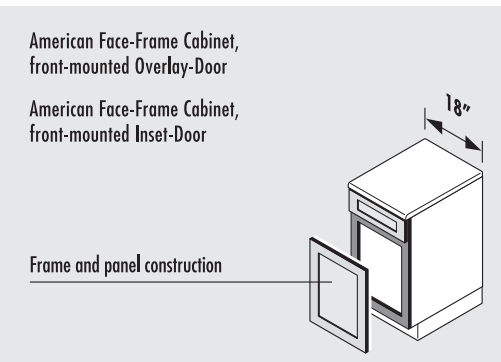
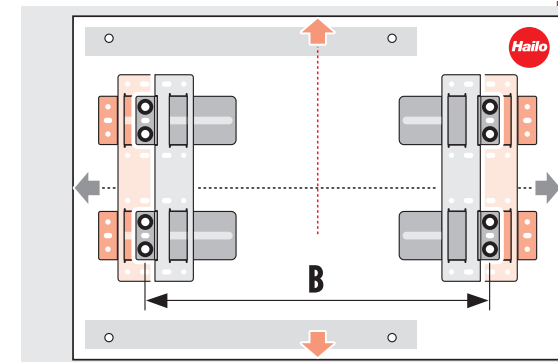
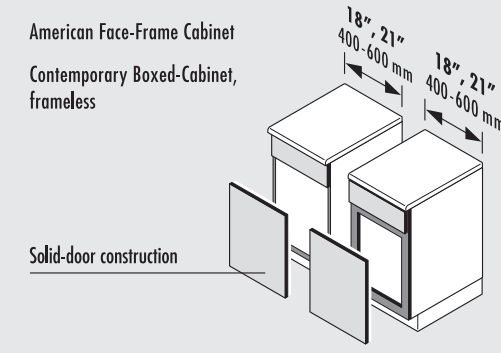
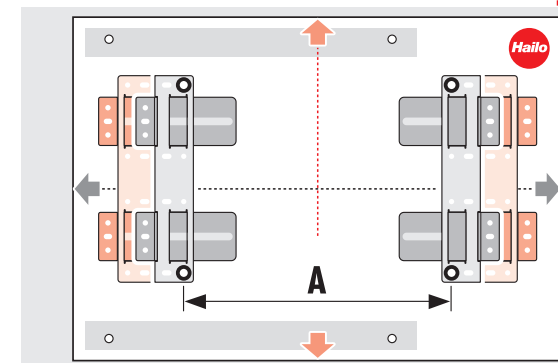
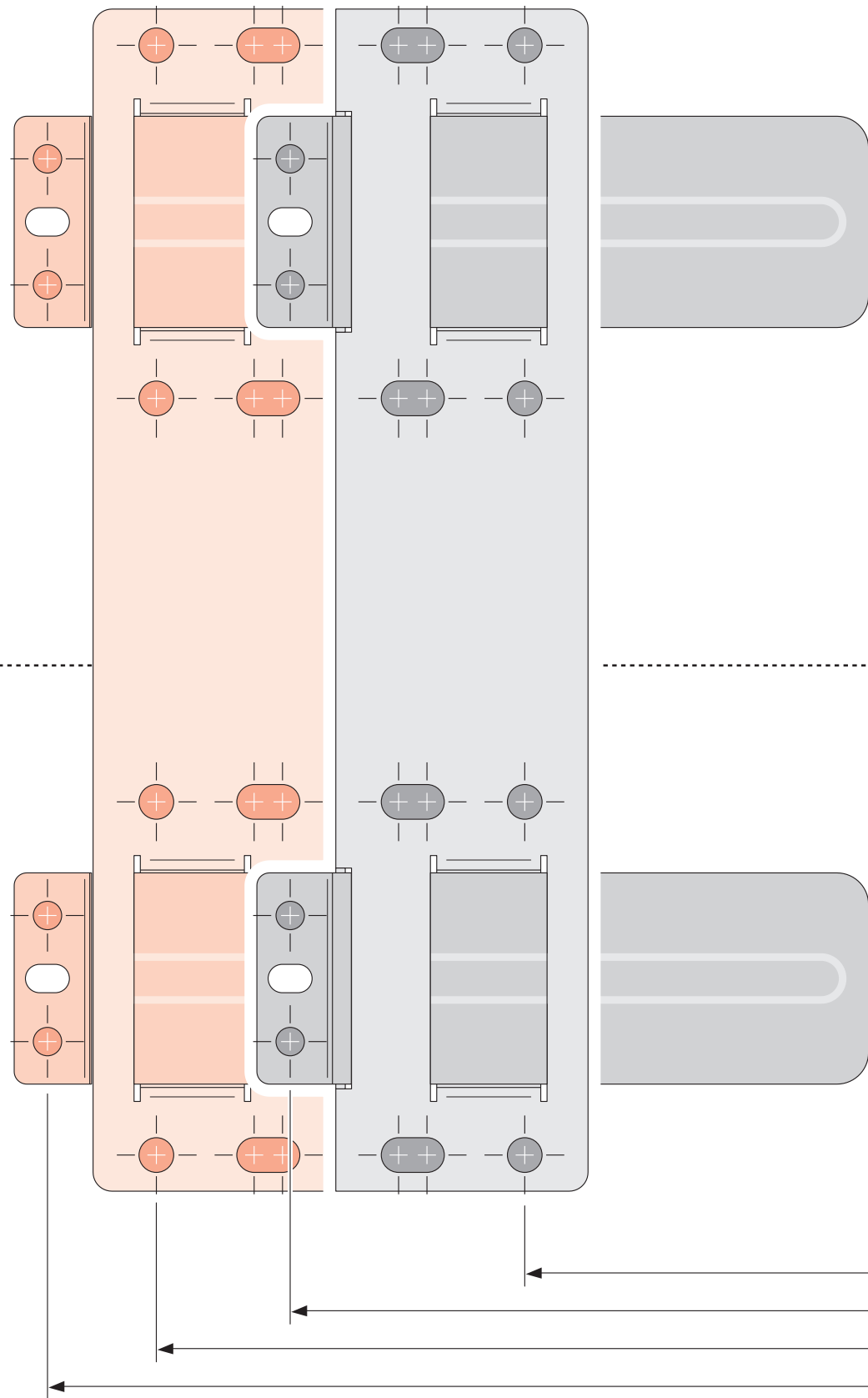
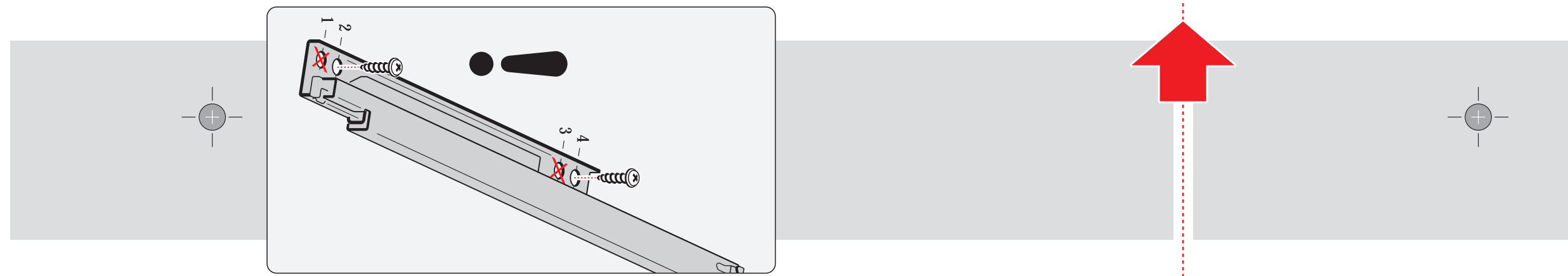
Utiliser produits de nettoyage usuels.  
Utilizar medios de limpieza convencionales.

Bohrschablone nicht maßstabsgetreu!  
Drilling template not to scale!

## Bottom-Mount



Montage-Schablone  
Mounting Template  
Gabaris de montage  
Plantilla de montaje



A  
B  
C  
D

